

产品规格

工作方式: 瞬时接触
 触点形式: 单刀单掷
 安装方式: 平脚式

机械性能

动作力: 180/280 ± 50gf
 电气寿命: 500 000次

工作环境

环境温度: -25~+70℃
 环境湿度: (40℃) ≤ 70%

电气性能

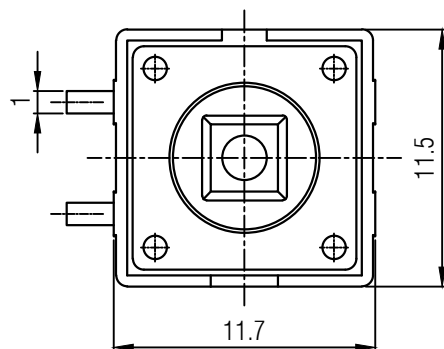
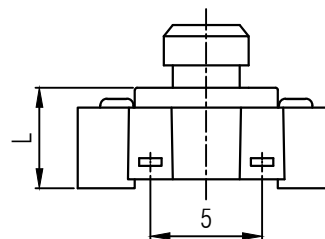
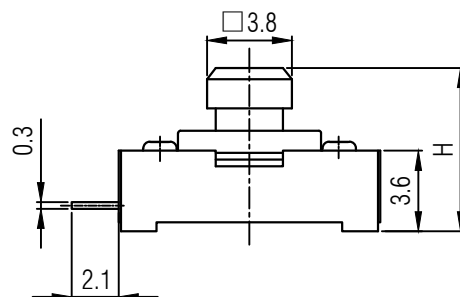
额定电负荷: 50mA @ 12V DC
 耐电压: 250VAC /1分
 接触电阻: 100mΩ Max.
 绝缘电阻: 100MΩ Min.
 行程: 0.3 ± 0.1mm

物料

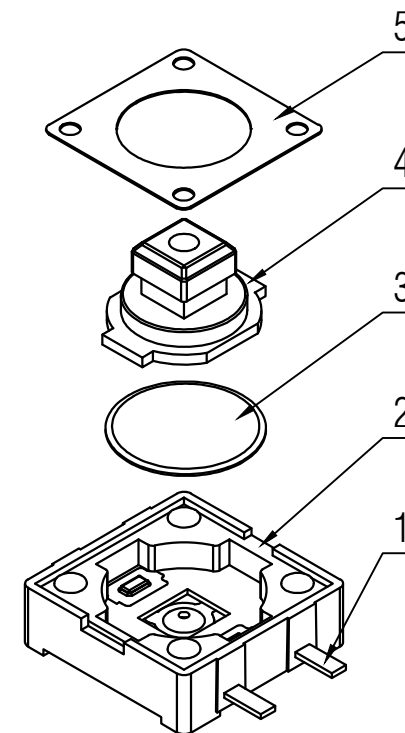
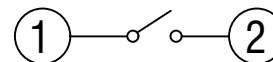
5. 盖板: 铁 镀镍
 4. 手柄: GP. PA66 黑色
 3. 簧片: 不锈钢覆银
 2. 底座: GP. PA66 黑色
 1. 接线片: 黄铜 镀银

包装

散装: 塑料袋
 内包装: 纸箱
 外包装: 纸箱



CIRCUIT DIAGRAM



H	7	7.3	7.4
L	4.2	4.5	4.6

借通用件登记

描 图

校 描

旧底图总号

签 字

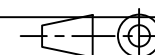
日 期

标记	处数	更改文件号	签名	日期
设计				
审核				
批准				

轻触开关

TSA12510

视图



Dimensions are shown:mm(inches)

阶段	标记	质量	比例
			4:1
第1张		共1张	

温州康宏电子有限公司