

产品规格

工作方式: 瞬时接触
 触点形式: 单刀单掷
 安装方式: 立式贴片

机械性能

动作力: 180 ± 50gf
 电气寿命: 100 000次

工作环境

环境温度: -25 ~ +70°C
 环境湿度: (40°C) ≤ 95%

电气性能

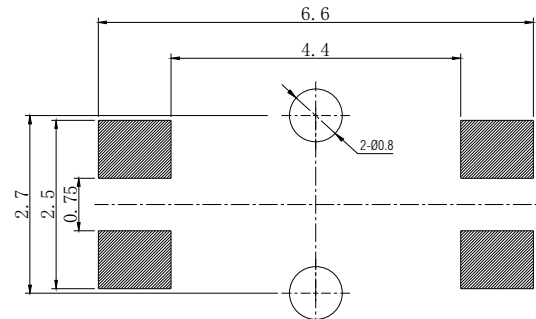
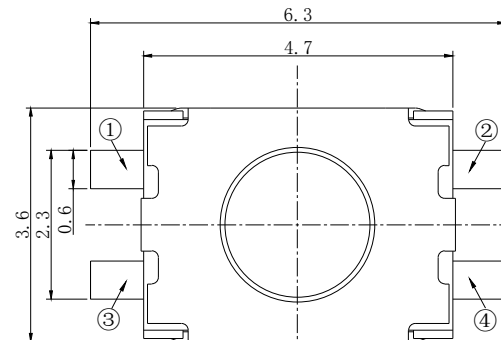
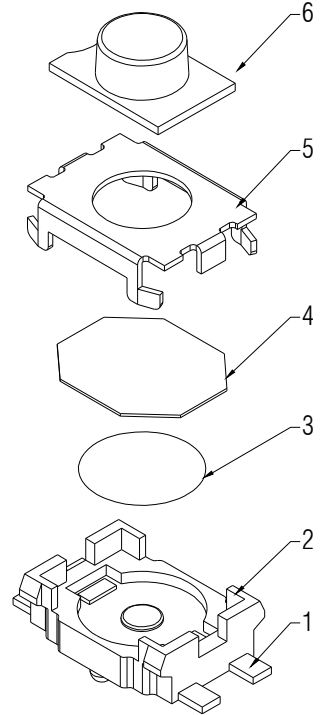
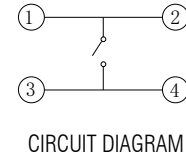
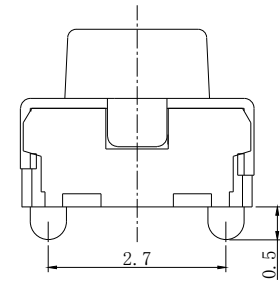
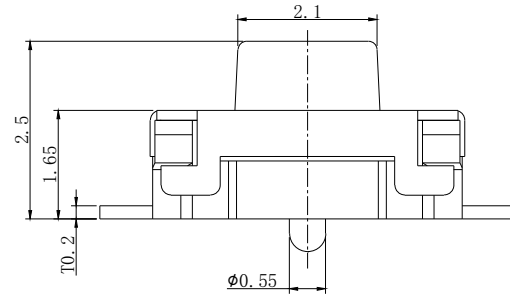
额定电负荷: 50mA @ 12V DC
 耐电压: 250VAC /1分
 接触电阻: 100mΩ Max.
 绝缘电阻: 100MΩ Min.
 行程: 0.2 ± 0.1mm
 IP等级: IP6X

物料

6. 手柄: PPA 黑色
 5. 盖板: 不锈钢
 4. 薄膜: 聚酰亚胺 黄色
 3. 簧片: 不锈钢覆银
 2. 底座: LCP 黑色
 1. 接线片: 磷铜 镀银

包装

散装: 塑料袋
 内包装: 纸箱
 外包装: 纸箱



借通用件登记

描 图

校 描

旧底图总号

签 字

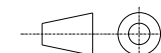
日 期

标记	处数	更改文件号	签名	日期
设计				
审核				
批准				

轻触开关

TSE05331

视图



Dimensions are shown:mm(inches)

阶段	标记	质量	比例
			4:1
第1张		共1张	

温州康宏电子有限公司