

产品规格

工作方式: ON-OFF
 触点形式: 单刀双掷
 安装方式: 卧式贴片

机械性能

动作力: 160±50gf
 电气寿命: 10 000次

工作环境

环境温度: -25~+70℃
 环境湿度: (40℃) ≤95%

电气性能

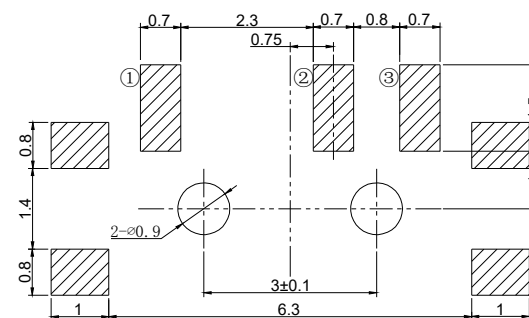
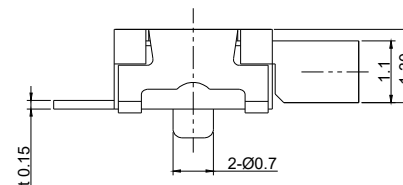
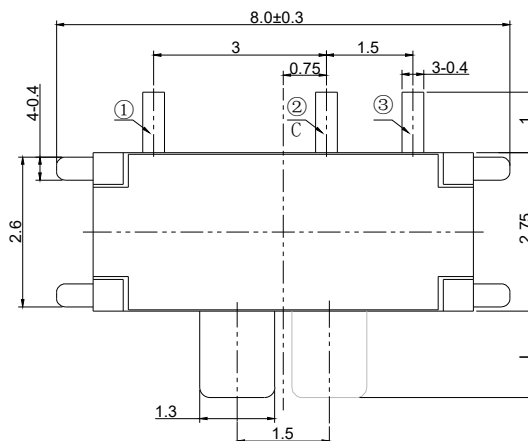
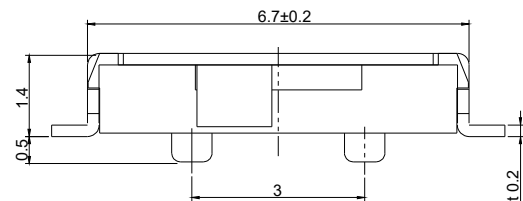
额定电负荷: 50mA @ 12V DC
 耐电压: 500VAC /1分
 接触电阻: 100mΩ Max.
 绝缘电阻: 100MΩ Min.
 行程: 1.5±0.2mm

物料

5. 盖板: 磷铜 镀银
 4. 手柄: PA46 黑色
 3. 弹簧: 磷铜 镀银
 2. 底座: LCP 黑色
 1. 接线片: 磷铜 镀银

包装

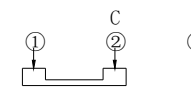
散装
 内包装: 塑料袋
 外包装: 纸箱



P.C.B. LAYOUT

Handle Height(L)
1.5
2.0
2.5

CIRCUIT DIAGRAM



CIRCUIT DIAGRAM

借通用件登记

描 图

校 描

旧底图总号

签 字

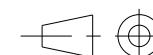
日 期

标记	处数	更改文件号	签 名	日 期
设计				
审核				
标准化				
工 艺				
批 准				

拨动开关

SK02

视图



Dimensions are shown:mm(inches)

阶段	标记	质量	比例
			4:1
第1张		共1张	

温州康宏电子有限公司