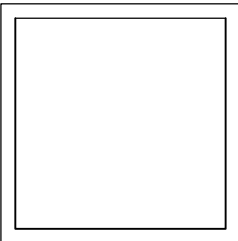


温州康宏电子有限公司

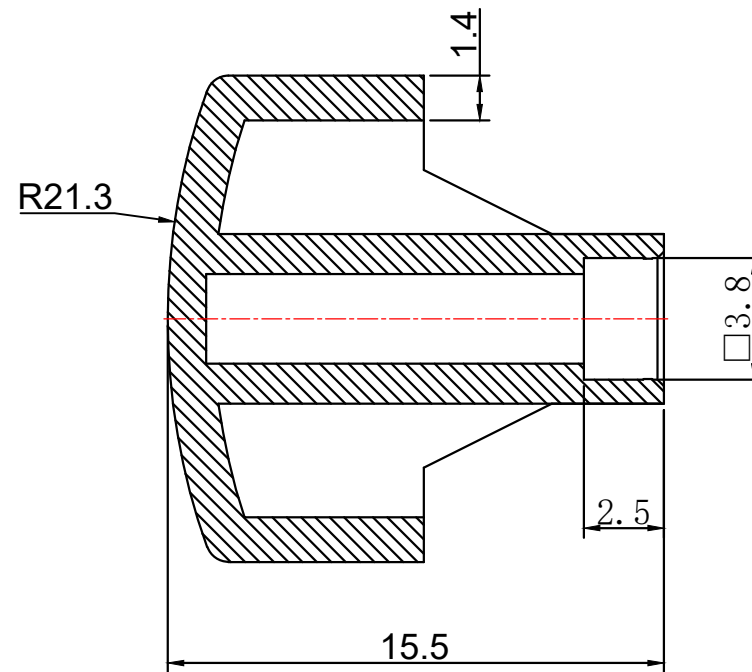
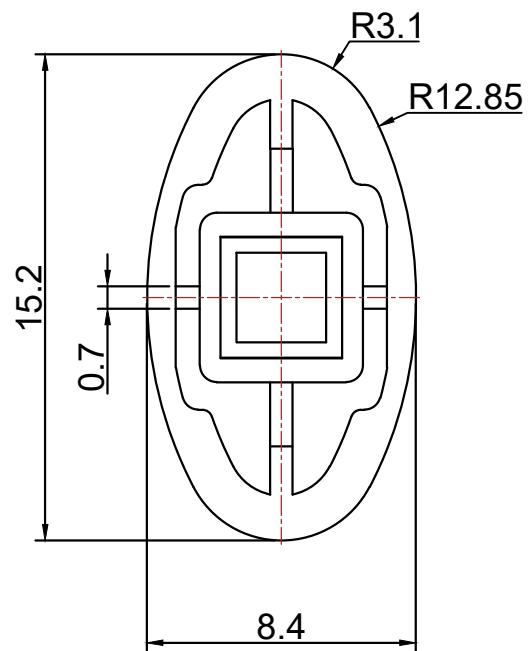


材质 ABS

颜色 白色、红色、黄色

包装

散装  
内包装: 塑料袋  
外包装: 纸箱



借通用件登记

描图

校描

旧底图总号

签字

日期

|    |     |       |    |    |                                 |  |            |    |            |     |     |
|----|-----|-------|----|----|---------------------------------|--|------------|----|------------|-----|-----|
|    |     |       |    |    | 开关键帽                            |  | SC219      |    |            |     |     |
| 标记 | 处数  | 更改文件号 | 签名 | 日期 | 视图<br>                          |  | 阶段         | 标记 | 质量         | 比例  | 版本  |
| 设计 | 余嘉城 |       |    |    |                                 |  |            |    |            | 1:1 | B/0 |
| 审核 | 朱树清 |       |    |    | Dimensions are shown:mm(inches) |  | 第1张        |    | 共1张        |     |     |
| 批准 | 徐君辉 |       |    |    |                                 |  | 2021.11.30 |    | 温州康宏电子有限公司 |     |     |