



门锁开关
PUSH LATCH SWITCH
P/N:PR-08

产品规格
SPECIFICATIONS

机械性能
Mechanical

动作力 Actuation Force: 200gf~600gf
 寿命 Life Expectancy: 15,000 Operations
 有效行程 Effective travel: 4±0.5mm
 极限行程 Limit travel: 6±1mm

工作环境
Environmental

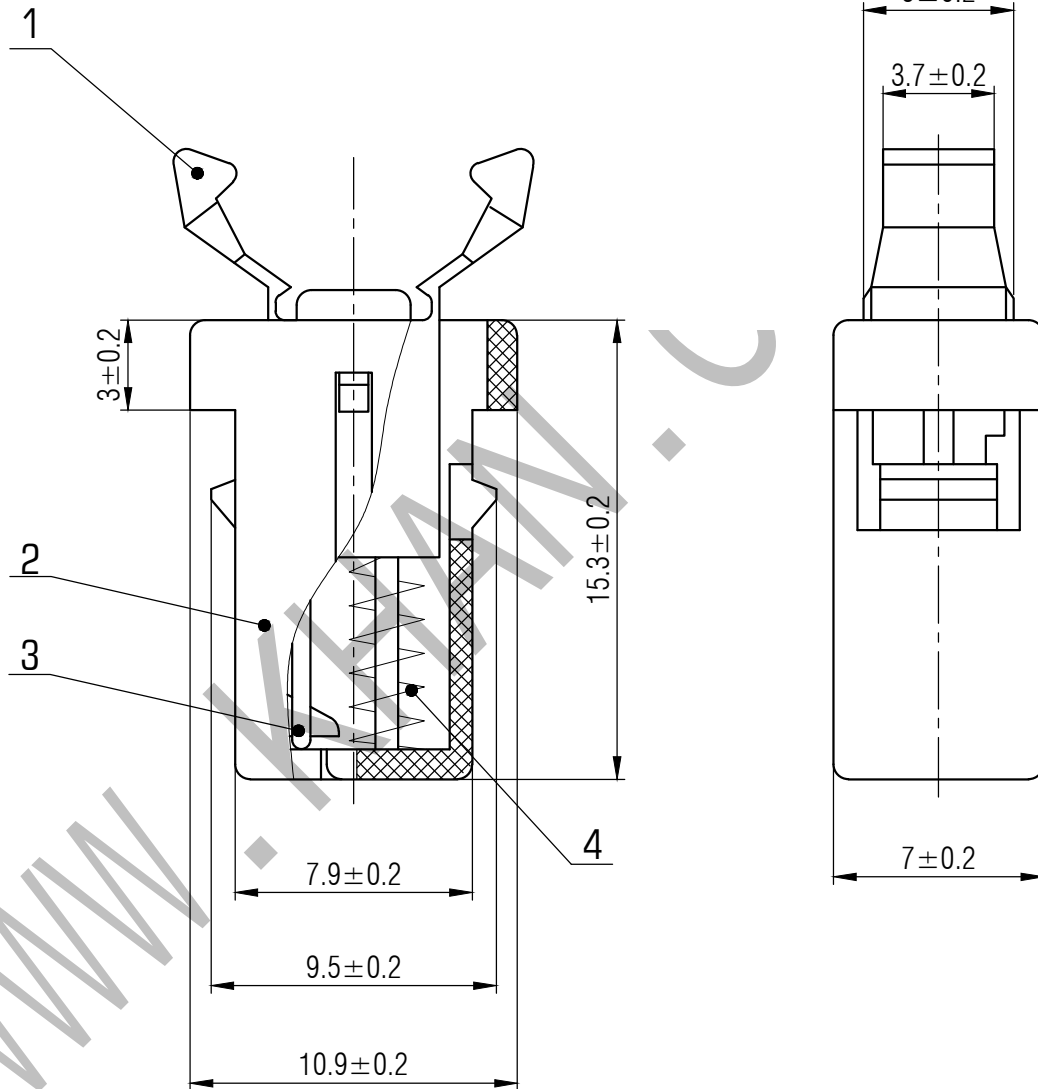
环境温度 Operating Temperature: -25~+70℃
 环境湿度 Relative Humidity: (40℃)≤95%

物料
Materials

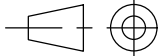
弹簧 4.Spring: 不锈钢 304H
 不锈钢 304H
 挂钩 3.Hook: 不锈钢 304H
 不锈钢 304H
 外壳 2.Housing: POM 白色 F20-03
 白色 POM F20-03
 Y形按键 1."Y" shape button: GP.PA66 白色 EPR27
 白色 GP.PA66 EPR27

包装
Packaging

散装 Bulk Package
 内包装 Inner Package: 塑料袋
 外包装 Outer Package: 纸箱
 Carton



KANGHONG ELECTRONIC

VERSION		PROJECTION  Dimensions are shown:mm(inches)	DESIGN	敖余达
KH14FE22E			DRAWN	刘荣胜
SCALE	SIZE	APPROVAL	徐君辉	
4:1	A4			