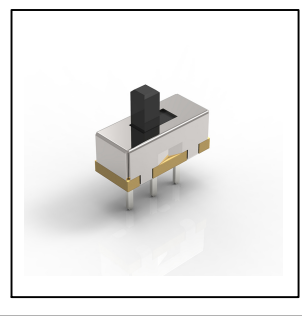




温州康宏电子有限公司



### 产品规格

工作方式: ON-OFF  
 触点形式: 单刀双掷  
 安装方式: 直立插式

### 机械性能

动作力: 250±100gf  
 电气寿命: 5 000次

### 工作环境

环境温度: -25~+70℃  
 环境湿度: (40℃) ≤95%

### 电气性能

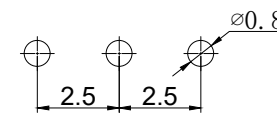
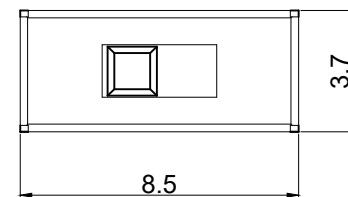
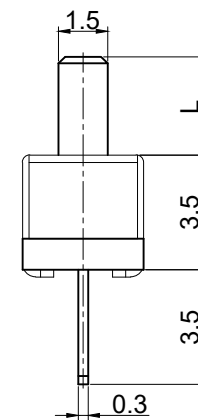
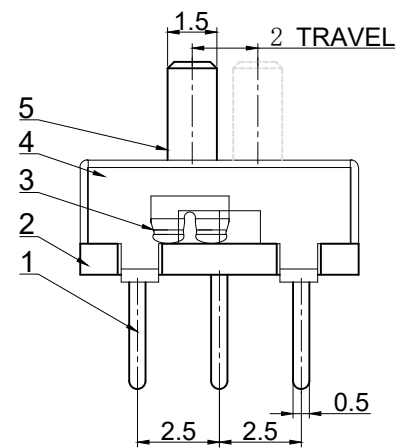
额定电负荷: 0.3A @ 50V DC  
 耐电压: 250VAC /1分  
 接触电阻: 100mΩ Max.  
 绝缘电阻: 100MΩ Min.  
 行程: 2±0.2mm

### 物料

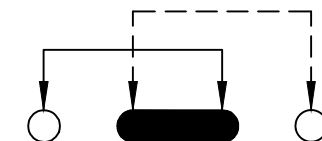
5. 手柄: POM 黑色  
 4. 盖板: 铁镀镍  
 3. 簧片: 磷铜 镀银  
 2. 底座: 邻苯二甲酸二烯丙酯 黄色  
 1. 接线片: 黄铜 镀银

### 包装

散装  
 内包装: 塑料袋  
 外包装: 纸箱



P.C.B. LAYOUT



CIRCUIT DIAGRAM

Handle Height(L)
2.0
2.5
3.0
3.5
4.0
.....

借通用件登记

描图

校描

旧底图总号

签字

日期

					拨动开关		SS07			
标记	处数	更改文件号	签名	日期	视图		阶段	标记	质量	比例
设计										4:1
审核							第1张		共1张	
批准				温州康宏电子有限公司						