

### 产品规格

工作方式: 瞬时接触  
 触点形式: 单刀单掷  
 安装方式: 直立贴片

#### 机械性能

动作力: 230/280 ± 50gf  
 电气寿命: 100,000次

#### 工作环境

环境温度: -25 ~ +70°C  
 环境湿度: (40°C) ≤ 95%

#### 电气性能

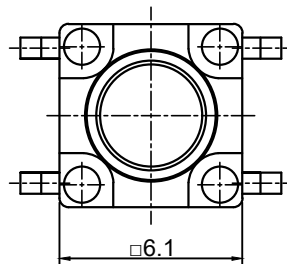
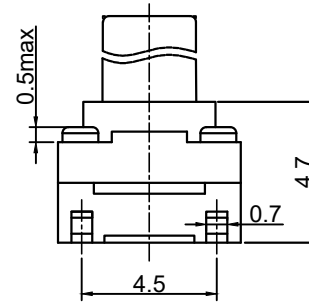
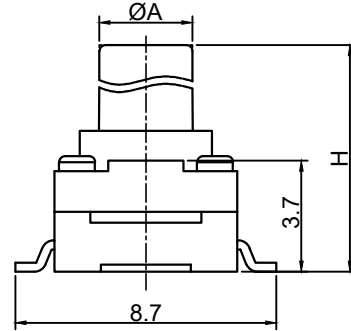
额定电负荷: 50mA @ 12V DC  
 耐电压: 250VAC /1分  
 接触电阻: 100mΩ Max.  
 绝缘电阻: 100MΩ Min.  
 行程: 0.30 ± 0.1mm

#### 物料

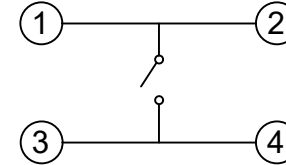
6. 盖板: GP. PPA 黑色  
 5. 手柄: GP. PPA 黑色  
 4. 橡胶垫: 橡胶  
 3. 簧片: 覆银不锈钢  
 2. 底座: GP. PPA 黑色  
 1. 接线片: t=0.3黄铜镀银

#### 包装

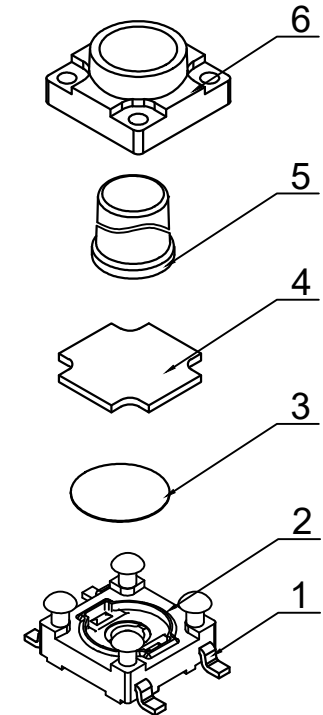
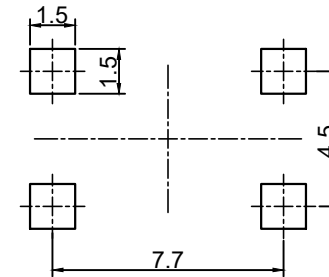
散装  
 内包装: 塑料袋  
 外包装: 纸箱



### CIRCUIT DIAGRAM



### P.C.B. LAYOUT



借通用件登记

描图

校描

旧底图总号

签字

日期

H	5.5	6	6.5	7	7.3	7.5	8	8.5	9
A	3.2	3.2	3.2	3.2	3.2	3.2	3.2	3.2	3.1
H	9.5	10	10.5	11	11.5	12	12.5	13	13.5
A	3.2	3.2	3.2	3.2	3.2	3.2	3.2	3.2	3.2

					防水轻触开关					TSX06353				
标记	处数	更改文件号	签名	日期	视图  Dimensions are shown:mm(inches) 2020.10.12					阶段	标记	质量	比例	版本
设计													1:1	B/0
审核										第1张		共1张		
工艺										温州康宏电子有限				
标准化														
批准														